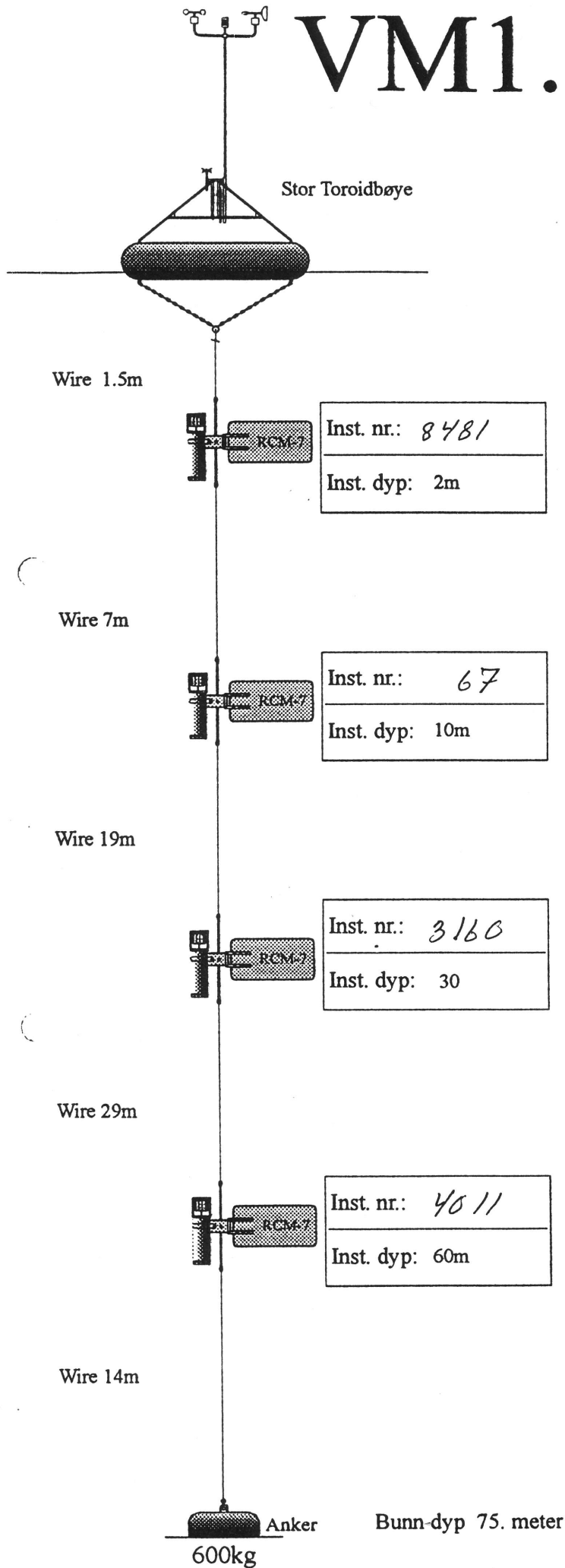


VM1.



Prosjekt: "Van Mijen Prosjektet"

Lokalitet: Van Mijenfjorden

Posisjon: N77 48 E015 55
77°48.093 15°56.419

Ekkodyp:

Første måling: år mnd. dag kl.GMT
1996 07 18 11.10

I måleposisjon: 4 07 28 01.30

Ut av måleposisjon: 1996 08 03 1810

Siste måling: 96 08 04 0750

Kommentar:

Utsetting *Harald Baden* Opptaking *Harald Baden*
siga siga